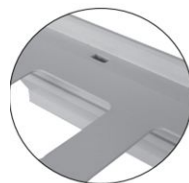
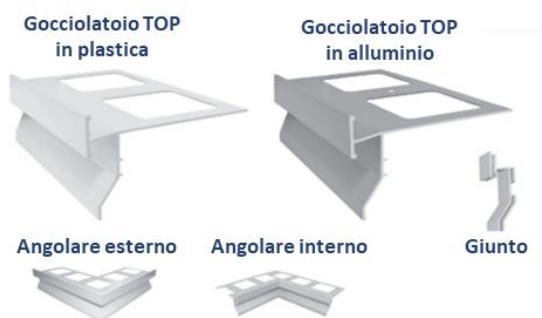


SCHEMA TECNICA

GOCCIOLATOIO «TOP» PER TERRAZZE IN ALLUMINIO E PVC



Disponibile in 2 versioni: **NOR e TOP**. Serve a **proteggere** i bordi di balconi e terrazze costantemente esposti alle intemperie. Permette di incanalare l'acqua lontano dal muro **evitando la corrosione della facciata**. La versione **TOP differisce dal modello NOR** per la presenza di fori ad asola per l'evacuazione di eventuale acqua filtrata sotto la piastrella.



Fori per l'evacuazione dell'acqua sotto la piastrella

Materiali

PRBT75-01, PRBT75-01ANG e PRBT75-02ANG in alluminio

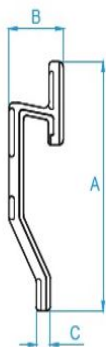
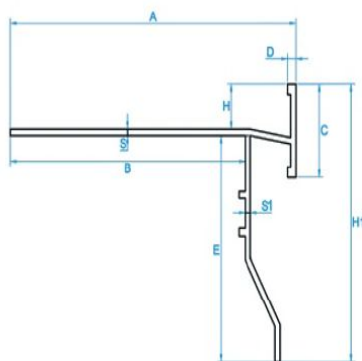
PRBT75-01GIU e PRBT75-01GIUB in ABS

PRBT75-01P e PRBT75-02P in pvc

Colori



SCHEMA TECNICA / TECHNICAL SHEET



Giunto di collegamento

Mod.

Profilo Top alluminio 75 mm
 Profilo Top plastica 75 mm
 Giunto Top

	A	B	C	D	E	S	S1	H	H1
Profilo Top alluminio 75 mm	95	78.3	25	2.7	60.5	1.4	1.6	12.4	74.3
Profilo Top plastica 75 mm	85.1	68.4	25	2.6	60.5	1.6	1.6	12.1	74.2
Giunto Top	75	20	5	20	-	-	-	-	-

SCHEMA ORDINE PRODOTTO / PRODUCT ORDER DATA SHEET

Codice	Prodotto	UM	Colore	Dim Profilo	Confezione
PRBT75-01	Profilo per balconi/terrazze Top alluminio 75 mm	m	Alluminio	2.7	27
PRBT75-01P	Profilo per balconi/terrazze Top pvc 75 mm	m	Grigio	2.6	26
PRBT75-02P	Profilo per balconi e terrazze Top pvc 75 mm	m	Bianco	2.6	26
PRBT75-01GIU	Giunto per profilo balconi Top bl.10 grigio ral 7038	m	Grigio	-	10
PRBT75-01GIUB	Giunto per profilo balconi Top bl.10	m	Bianco	-	10
PRBT75-01ANG	Angolare est. profilo per balconi e terrazze top 75mm allum	pz	Alluminio	-	6
PRBT75-02ANG	Angolare int. profilo per balconi e terrazze top 75mm allum	pz	Alluminio	-	6
PRBT55-01	Profilo per balconi/terrazze Nor 55 mm	m	Alluminio	2.7	27
PRBT55-01ANG	Angolare est. Profilo per balconi/terrazze Nor 55 mm	pz	Alluminio	-	8
PRBT55-02ANG	Angolare int. Profilo per balconi/terrazze Nor 55 mm	pz	Alluminio	-	8

Le informazioni riportate nella presente corrispondono alle nostre attuali conoscenze. Da esse non possono derivare nostre responsabilità né alcuna rivalsa. Skemi S.r.l. si riserva il diritto di modificare caratteristiche tecniche e modelli senza obbligo di preavviso