

SCHEMA TECNICA

GOCCIOLATOIO NOR IN ALLUMINIO



Disponibile in 2 versioni: **NOR e TOP**. Serve a **proteggere** i bordi di balconi e terrazze costantemente esposti alle intemperie. Permette di incanalare l'acqua lontano dal muro **evitando la corrosione della facciata**. La versione **TOP** differisce dal modello **NOR** per la presenza di fori ad asola per l'evacuazione di eventuale acqua filtrata sotto la piastrella.

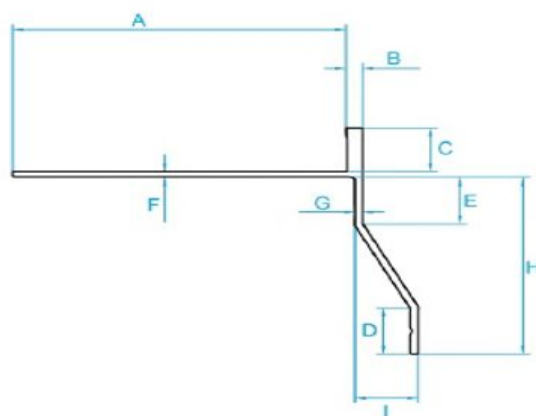


Materiali alluminio

Colori



SCHEMA TECNICA / TECHNICAL SHEET



MOD.	A	B	C	D	E	F	G	H	I
Gocciolatoio in Alluminio	77,7	3,3	12,2	11	11	1,2	1,5	42,3	12

Scheda ordine prodotto / Product order data sheet

Codice	Prodotto	UM	Colore	Dim Profilo	Confezione
PRBT55-01	Profilo per balconi nor 55mm allum.	m	Alluminio	2,7	27
PRBT55-01ANG	Angolare est. profilo per balconi nor 55mm allum	pz	Alluminio	-	8
PRBT55-02ANG	Angolare int. profilo per balconi nor 55mm allum	pz	Alluminio	-	8

Le informazioni riportate nella presente corrispondono alle nostre attuali conoscenze. Da esse non possono derivare nostre responsabilità né alcuna rivalsa. Skemi S.r.l. si riserva il diritto di modificare caratteristiche tecniche e modelli senza obbligo di preavviso