

SCHEDA TECNICA

CAPSULE IN ALLUMINIO



Realizzate in **alluminio** o in **acciaio**, sono usate **per raccordare i profili**. A seconda dei profili sono disponibili sia in formato rotondo che quadrato e con misure diverse



Capsula quadra



Capsula tonda

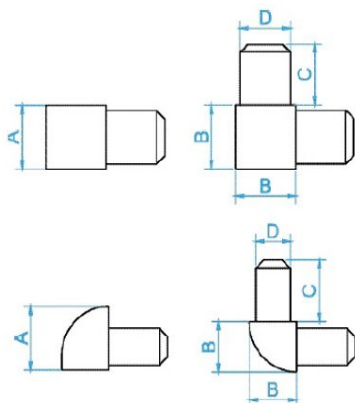


Possibilità di montaggio

Materiali alluminio

Colori 

SCHEDA TECNICA / TECHNICAL SHEET



Mod.	A	B	C	D
Capsula tonda allum. 8 mm	8	9.4	11	5.3
Capsula tonda allum. 10 mm	11.4	9	11	6.6
Capsula tonda allum. 12 mm	13.4	11	11	8.6
Capsula quadra allum. 8 mm	9.4	9.4	10.4	7.8
Capsula quadra allum. 10 mm	11.4	11.4	11	9.6
Capsula quadra allum. 12 mm	13.4	13.4	11	11.6

Scheda ordine prodotto / Product order data sheet

Codice	Prodotto	UM	Colore	Blister	Confezione
CAPAL08-01	Capsula tonda alluminio 8 mm	pz	Lucida	10	100
CAPAL08-02	Capsula tonda alluminio 8 mm	pz	Satinata	10	100
CAPAL10-01	Capsula tonda alluminio 10 mm	pz	Lucida	10	100
CAPAL10-02	Capsula tonda alluminio 10 mm	pz	Satinata	10	100
CAPAL12-01	Capsula tonda alluminio 12.5 mm	pz	Lucida	10	100
CAPAL12-02	Capsula tonda alluminio 12.5 mm	pz	Satinata	10	100
CAPAL08-01A	Capsula quadra alluminio 8 mm	pz	Lucida	10	100
CAPAL08-02A	Capsula quadra alluminio 8 mm	pz	Satinata	10	100
CAPAL10-01A	Capsula quadra alluminio 10 mm	pz	Lucida	10	100
CAPAL10-02A	Capsula quadra alluminio 10 mm	pz	Satinata	10	100
CAPAL12-01A	Capsula quadra alluminio 12.5 mm	pz	Lucida	10	100
CAPAL12-02A	Capsula quadra alluminio 12.5 mm	pz	Satinata	10	100

Le informazioni riportate nella presente corrispondono alle nostre attuali conoscenze. Da esse non possono derivare nostre responsabilità né alcuna rivalsa. Skemi S.r.l. si riserva il diritto di modificare caratteristiche tecniche e modelli senza obbligo di preavviso