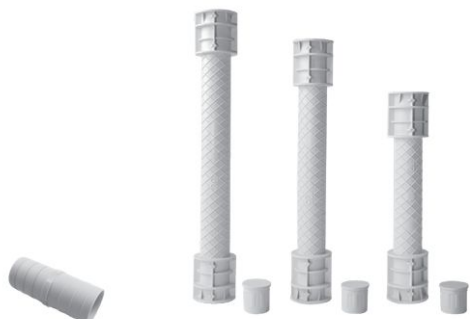


SCHEMA TECNICA

DISTANZIATORE PER PANNELLI



Questo articolo è uno strumento **indispensabile** nella messa in squadra dei pannelli di armatura permettendo, **grazie alla elevata resistenza alla compressione**, di **semplificare e velocizzare il lavoro** su cantiere.

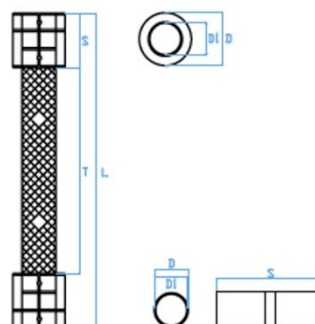


Materiali Polipropilene

Colori ●

SCHEMA TECNICA / TECHNICAL SHEET

MOD.	D	D1	S	T	L
Dist. pannelli H150mm	40	26	4,5	6	15
Dist. pannelli H200mm	40	26	4,5	11	20
Dist. pannelli H250mm	40	26	4,5	16	25
Dist. pannelli H300mm	40	26	4,5	21	30
Raccordo	24	20	6	-	-



Scheda ordine prodotto /Product order data sheet

Codice	Prodotto	UM	Colore	Confezione	Bancale
DISPA15-01	Distanziatore per pannelli da 150mm	pz	Grigio	100	8400
DISPA20-01	Distanziatore per pannelli da 200mm	pz	Grigio	100	6000
DISPA25-01	Distanziatore per pannelli da 250mm	pz	Grigio	100	5600
DISPA30-01	Distanziatore per pannelli da 300mm	pz	Grigio	100	4200
DISPAGIUNTO-01	Raccordo giunzione per Distanziatore pannelli	pz	Grigio	100	-

Le informazioni riportate nella presente corrispondono alle nostre attuali conoscenze. Da esse non possono derivare nostre responsabilità né alcuna rivalsa. Skemi S.r.l. si riserva il diritto di modificare caratteristiche tecniche e modelli senza obbligo di preavviso