

SCHEDA TECNICA

COLLARE PER TUBO PLUVIALE



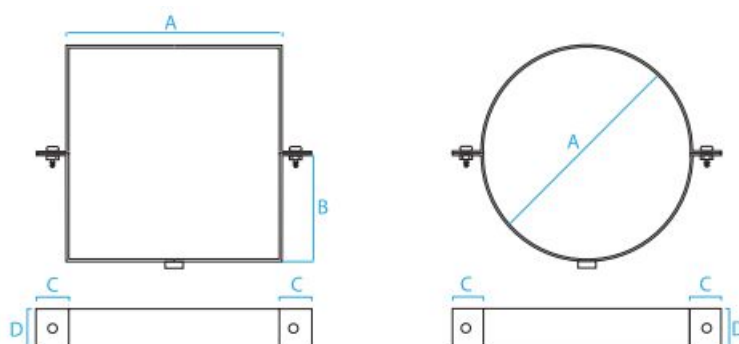
Il collare è venduto in confezione blister completa di tassello. Adatti sia ai pluviali tondi che a quelli quadrati.



Materiali Acciaio zincato

Colori  

SCHEDA TECNICA / TECHNICAL SHEET



MOD.

- Collare zincato Ø 60 mm
- Collare zincato Ø 80 mm
- Collare zincato Ø 100 mm
- Collare zincato Ø 120 mm
- Collare Ø 80 mm
- Collare Ø 100 mm
- Collare Ø 80x80
- Collare Ø 100x100

A	B	C	D
60	-	22	25
80	-	22	25
100	-	22	25
120	-	22	25
80	-	22	25
100	-	22	25
80	38	22	25
100	48	22	25

Scheda ordine prodotto / Product order data sheet

Codice	Prodotto	UM	Colore	Confezione	Bancale
CZ06-01	Collare zincato Ø 60 mm con tassello	pz	Grigio	100	8000
CZ08-01	Collare zincato Ø 80 mm con tassello	pz	Grigio	100	8000
CZ10-01	Collare zincato Ø 100 mm con tassello	pz	Grigio	100	8000
CZ12-01	Collare zincato Ø120 mm con tassello	pz	Grigio	100	5400
CT08-01	Collare Ø 80 mm con tassello	pz	Testa di moro	100	8000
CT10-01	Collare Ø 100 mm con tassello	pz	Testa di moro	100	8000
CT08-02	Collare 80x80 mm con tassello	pz	Testa di moro	100	8000
CT10-02	Collare 100x100 mm con tassello	pz	Testa di moro	100	5400

Le informazioni riportate nella presente corrispondono alle nostre attuali conoscenze. Da esse non possono derivare nostre responsabilità né alcuna rivalsa. Skemi S.r.l. si riserva il diritto di modificare caratteristiche tecniche e modelli senza obbligo di preavviso