

## SCHEDA TECNICA

### GRIGLIA AERAZIONE TONDA IN PLASTICA CON MOLLA



Disponibile in diverse forme e misure sono adattabili per ogni tipo di esigenza. L'alta qualità dei materiali utilizzati permette una **straordinaria resistenza nel tempo**. Il passaggio dell'aria è **certificato** da test di laboratorio e varia per ogni griglia in base alla sua dimensione.

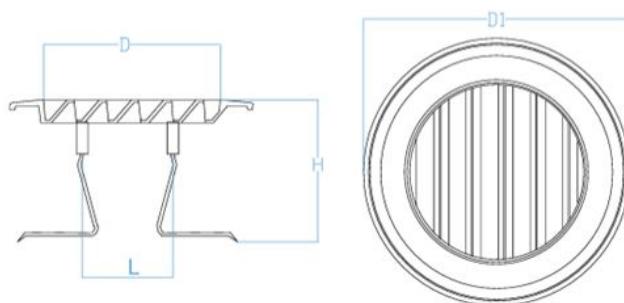


Vista laterale griglia con molla

**Materiali** Polistirolo antiurto

**Colori** 

### SCHEDA TECNICA / TECHNICAL SHEET



MOD.	D	D1	H	Pass. Aria
Gr. plast. c/molla 55/85	8	9	5,5	15
Gr. plast. c/molla 80/125	12,6	14,8	6	47
Gr. plast. c/molla 120/160	15	18,5	6	51
Gr. plast. c/molla 140/200	19,5	22	9,5	99

#### Scheda ordine prodotto /Product order data sheet

Codice	Prodotto	UM	Colore	Confezione	Bancale
GP55/85-01	Griglia Aeraz.Plast. 55/85 Bl.2pz	pz	Bianco	100	12800
GP63/125-01	Griglia Aeraz.Plast. 80/125 Bl.2pz	pz	Bianco	100	5400
GP120/160-01	Griglia Aeraz.Plast. 120/160 Bl.2pz	pz	Bianco	60	3240
GP140X200	Griglia Aeraz.Plast. 140/200 Bl.2pz	pz	Bianco	34	1836
GP55/85-02	Griglia Aeraz.Plast. 55/85 Senza Blister	pz	Bianco	100	12800
GP63/125-02	Griglia Aeraz. Plast. 80/125 Senza Blister	pz	Bianco	100	5400
GP120/160-02	Griglia Aeraz. Plast 120/160 Senza Blister	pz	Bianco	60	3240
GP140X200	Griglia Aeraz. Plast 140/200 Senza Blister	pz	Bianco	40	2160

Le informazioni riportate nella presente corrispondono alle nostre attuali conoscenze. Da esse non possono derivare nostre responsabilità né alcuna rivalsa. Skemi S.r.l. si riserva il diritto di modificare caratteristiche tecniche e modelli senza obbligo di preavviso