

# SCHEMA TECNICA

## TELAIO CON SIGILLO O CHIUSINO



il chiusino con sifone centrale permette un'eccellente sifonatura prevedendo quindi il ritorno di odori molesti e garantendo resistenza ed affidabilità.



**Materiali** Polipropilene Copolimero caricato con anti UV

**Colori** ●

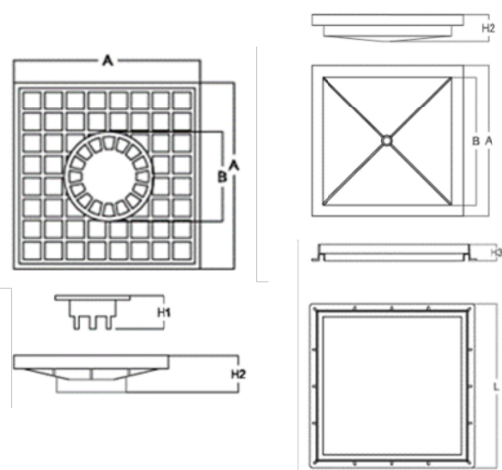


Dettaglio sifone



Dettaglio sigillo

### SCHEMA TECNICA / TECHNICAL SHEET



MOD.	A	B	L	H1	H2	H3
Telaio + Chiusino c/sifone 30x30	28	13,5	31,5	5,5	6	4
Telaio + Chiusino c/sifone 40x40	38	17,5	43,5	7,6	8,5	4,5
Telaio + Chiusino c/sifone 55x55	53	18	60,5	5	7,4	6,8
Telaio + sigillo 30x30	28,5	24	31,5	-	5,5	4
Telaio + sigillo 40x40	38,5	36	43,5	-	5,5	4,5

### Scheda ordine prodotto / Product order data sheet

Codice	Prodotto	UM	Colore	Confezione	Bancale
CSIF30-01	Telaio + Chiusino c/sifone 30x30	pz	Grigio	10	280
CSIF40-01	Telaio + Chiusino c/sifone 40x40	pz	Grigio	7	140
CSIF55-01	Telaio + Chiusino c/sifone 55x55	pz	Grigio	3	120
SP30-01	Telaio + sigillo 30x30	pz	Grigio	10	280
SP40-01	Telaio + sigillo 40x40	pz	Grigio	10	160

Le informazioni riportate nella presente corrispondono alle nostre attuali conoscenze. Da esse non possono derivare nostre responsabilità né alcuna rivalsa. Skemi S.r.l. si riserva il diritto di modificare caratteristiche tecniche e modelli senza obbligo di preavviso