

SCHEDA TECNICA

ROSETTA PER TASSELLO



Questo accessorio permette di **umentare** la grandezza della corona del tassello ad espansione **umentandone** la superficie di ancoraggio.

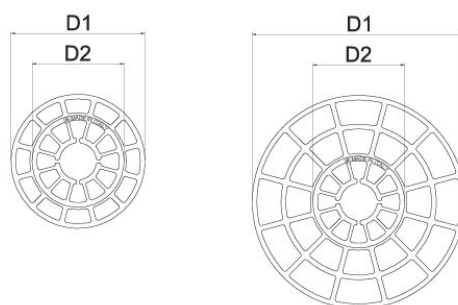


Materiali PE-HD

Colori 

Utilizzo particolarmente indicato per
panelli in lana di roccia

SCHEDA TECNICA / TECHNICAL SHEET



MOD.	D1	D2
90 mm	90	60
140 mm	140	60

Scheda ordine prodotto / Product order data sheet

Codice	Prodotto	UM	Colore	Confezione	Bancale
ROS09-01	Rosetta per tassello 90 mm	pz	Bianco	600	36000
ROS14-01	rosetta per tassello 140 mm	pz	Bianco	200	12000

Le informazioni riportate nella presente corrispondono alle nostre attuali conoscenze. Da esse non possono derivare nostre responsabilità né alcuna rivalsa. Skemi S.r.l. si riserva il diritto di modificare caratteristiche tecniche e modelli senza obbligo di preavviso