

# SCHEMA TECNICA

## FRATTONE MANICO IN PLASTICA CON SPUGNA



Articolo impiegato nella stesura di intonaci tradizionali o premiscelati. **“Densità media”** per la gomma arancio, **“densità alta”** per la gomma azzurra.

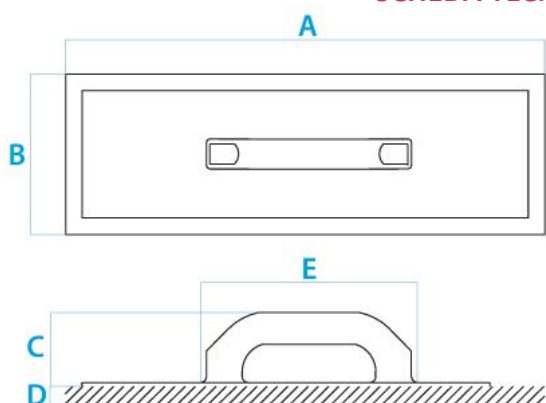


**Materiali** Polistirolo e gomma piuma

**Colori**



### SCHEMA TECNICA / TECHNICAL SHEET



**MOD.**

Frattoni 7x38  
 Frattoni 10x24  
 Frattoni 14x22  
 Frattoni 14x28

A	B	C	D	E
380	70	60	15	175
240	110	60	15	175
215	135	60	15	175
280	140	60	20	175

#### Scheda ordine prodotto /Product order data sheet

Codice	Prodotto	UM	Colore	Confezione	Bancale
FRPLA07X38-01	Frattoni blue 7x38 cm	pz	Blue	12	1296
FRPLA07X38-02	Frattoni arancione 7x38 cm	pz	Arancione	12	1296
FRPLA10X24-02	Frattoni blue 10x24 cm	pz	Blue	12	1152
FRPLA10X24-01	Frattoni arancione 10x24 cm	pz	Arancione	12	1152
FRPLA14X22-01	Frattoni arancione 14x22 cm	pz	Arancione	15	1440
FRPLA14X22-02	Frattoni blu 14x22 cm	pz	Blue	15	1440
FRPLA14X28-01	Frattoni arancione 14x28 cm	pz	Arancione	12	864

Le informazioni riportate nella presente corrispondono alle nostre attuali conoscenze. Da esse non possono derivare nostre responsabilità né alcuna rivalsa. Skemi S.r.l. si riserva il diritto di modificare caratteristiche tecniche e modelli senza obbligo di preavviso