

SCHEMA TECNICA

SECCHIO MURATORE



Grazie alla **qualità delle materie prime** utilizzate **garantisce resistenza** agli urti, agli agenti chimici e atmosferici e si presenta come un **articolo indispensabile per il lavoro** in cantiere. Su richiesta è possibile ordinare secchi di **colore personalizzato**.



SE36-08B
SECCHIO GIALLO
CON OCCHIOLI



SE36-08C
SECCHIO GIALLO
CON 2 MANICI

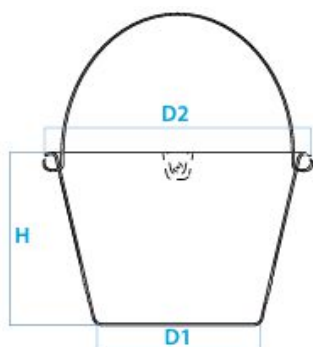
Materiali Secchio in PE LD
Manico zincato

Colori



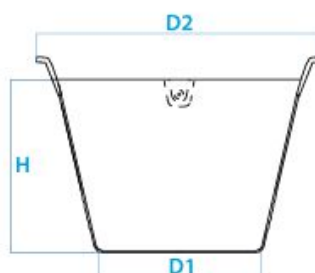
Dettaglio del secchio con occhiolo

SCHEMA TECNICA / TECHNICAL SHEET



MOD.

Secchio con occhiolo d. 36 cm
Secchio con 2 manici d. 36 cm



H	D1	D2	D. manico
22	22,5	35	0,65
22	22,5	35	-

Scheda ordine prodotto / Product order data sheet

Codice	Prodotto	UM	Colore	Confezione	Bancale
SE36-08B	Secchio con occhiolo d. 36 cm 10 litri	pz	Giallo	10	900
SE36-08C	Secchio con 2 manici d. 36 cm 10 litri	pz	Nero	10	900

Le informazioni riportate nella presente corrispondono alle nostre attuali conoscenze. Da esse non possono derivare nostre responsabilità né alcuna rivalsa. Skemi S.r.l. si riserva il diritto di modificare caratteristiche tecniche e modelli senza obbligo di preavviso